



SPECIFICHE

Termostatico esterno con corpo freddo e rampa telescopica

Chrome

Blocco di sicurezza 38° C

Valvoline antiritorno

Soffione a snodo 360 x 200 mm

Supporto doccetta scorrevole e orientabile

Doccetta a 2 getti e flessibile 150 cm

Imballo: 117 x 42 x 8,5 cm / 0,04177 m³ / 7 kg

CERTIFICAZIONI



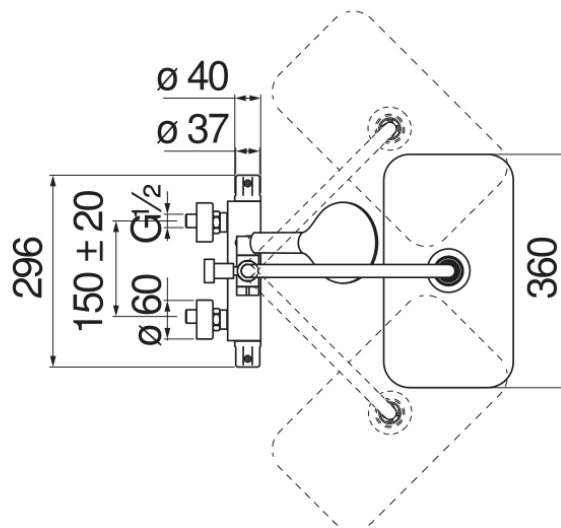
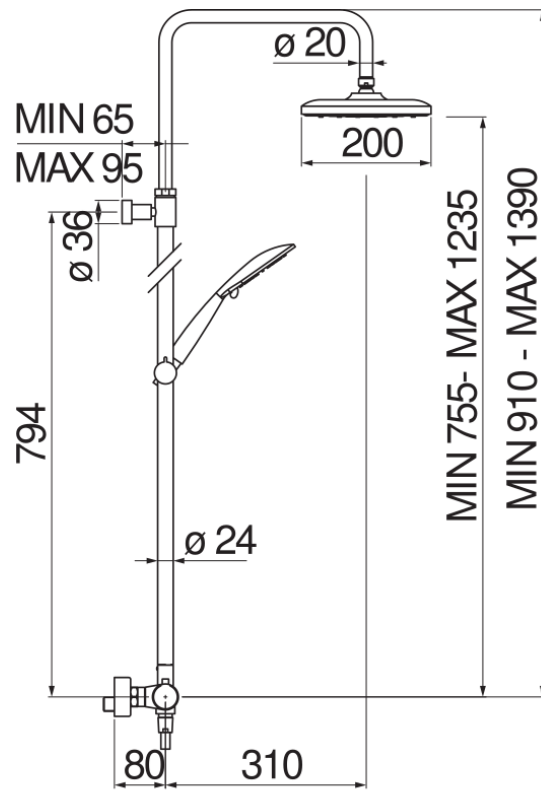


DIAGRAMMA DI PORTATA: ACQUA CALDA/FREDDA

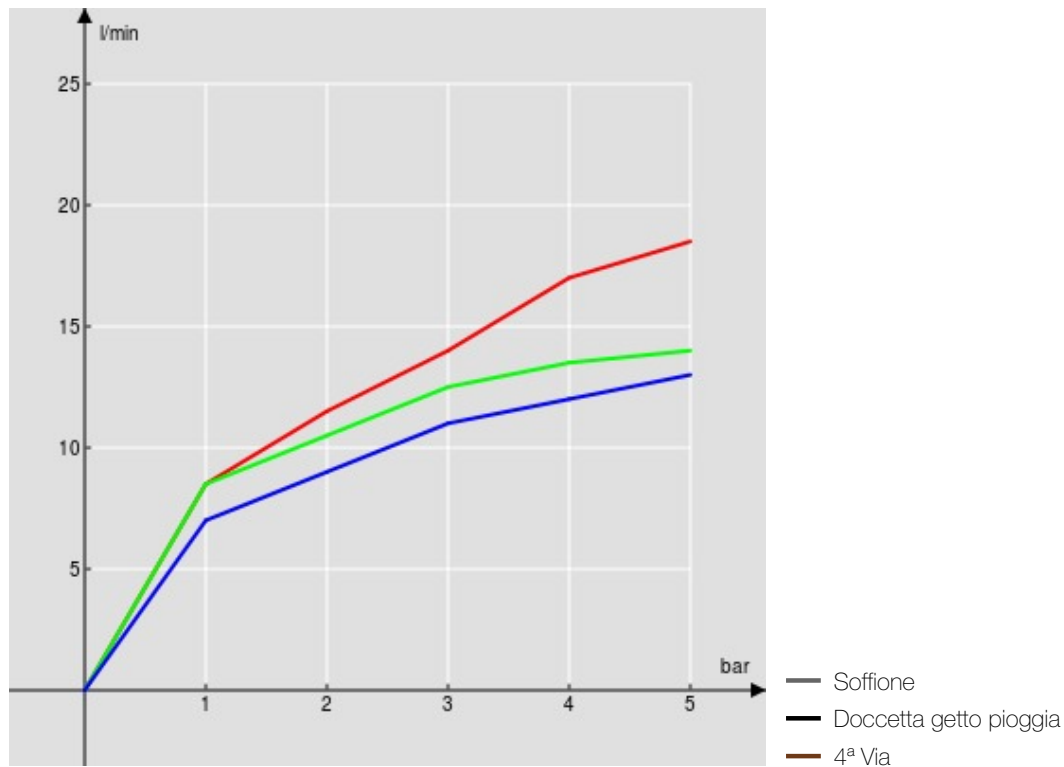


DIAGRAMMA DI PORTATA: ACQUA MISCELATA

